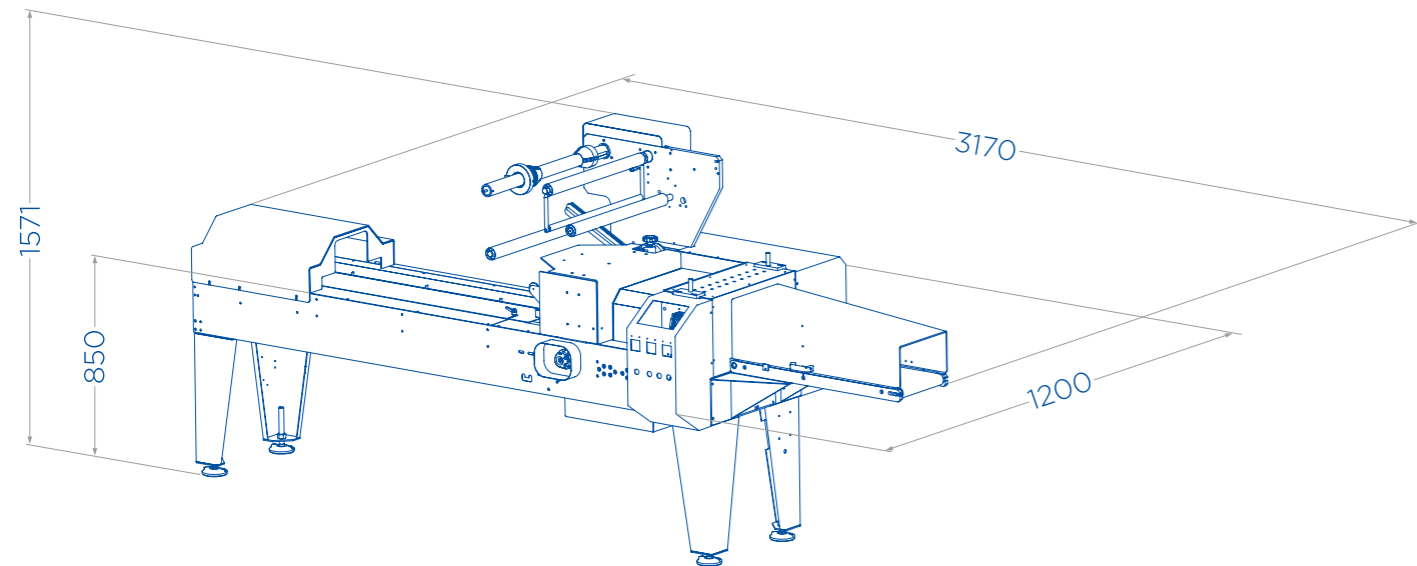


GREEN

Flow Pack

MACCHINA CONFEZIONATRICE FLOW PACK
FLOW PACK PACKAGING MACHINE



Caratteristiche Tecniche - Technical Specifications - Caractéristiques Techniques - Technische Daten	Version	
	60	80
Velocità (cicli/min) - Speed (cycles per minute) - Vitesse (cycles par minute) - Geschwindigkeit (Takte/Minute)	max 60	max 80
Larghezza bobina film (mm) - Film width - Largeur de la bande du film - Folienbreite	max 600	
Lunghezza busta (mm) - Bag length - Longueur du sac - Beutellänge	min 120 - max 500	
Larghezza prodotto (mm) - Product width - Largeur du produit - Produktbreite	min 70 - max 200	
Altezza passaggio prodotto (mm) - Clearance between jaws - Hauteur du passage produit - Durchlaß zwischen den Querbacken	max 195	
Assorbimento elettrico (KW) - Electrical consumption - Puissance électrique - Verbrauch	2.5	
Consumo aria compressa (NL/min) - Compressed air consumption - Consommation d'air comprimé - Druckluftverbrauch	15	

GNA srl si riserva il diritto di modificare i suoi prodotti ed i relativi dati tecnici senza obbligo di preavviso (nell'interesse dello sviluppo tecnico delle proprie macchine).
GNA srl reserves the right to modify its products and the technical characteristics without prior notice (in the pursuit of the technical development of its machines).



GNA s.r.l. Via Progresso, 15 - z.i. Ponte Rizzoli - 40064 Ozzano dell'Emilia (BO) • Tel. +39 051 799226 • Fax +39 051 796962
info@gnasrl.com • www.gnasrl.com • f t y in

GREEN

Flow Pack

MACCHINA CONFEZIONATRICE FLOW PACK
FLOW PACK PACKAGING MACHINE



GREEN

GNA
AUTOMATIC PACKAGING SYSTEMS



Flow Pack

SETTORI DI APPLICAZIONE • AREAS OF APPLICATION

FRUTTA E VERDURA



FRUIT & VEGETABLES

PASTA RISO



PASTA RICE

PRODOTTI DA FORNO



BAKERY PRODUCTS

PRODOTTI DOLCIARI



SWEET PRODUCTS

SNACK SALATI



SALTY SNACKS

ALTRI PRODOTTI



OTHER PRODUCTS

IT

Macchina Confezionatrice Flow Pack

La confezionatrice orizzontale flow pack Green è la soluzione compatta e flessibile proposta da GNA per le medie produzioni. L'elettronica che ne gestisce tutto il ciclo e i molteplici accessori, che si possono aggiungere alla versione base, ne aumentano la flessibilità e la rendono idonea ad ottenere notevoli prestazioni in diversi settori quali ortofrutta, panificazione, caseario, dolciario, ma anche in settori non alimentari. Il materiale di confezionamento è posizionato sulla parte

superiore della macchina. Mediante tre coppie di rulli, una per il traino, una per la saldatura longitudinale, una per piegare la pinna e due saldatori trasversali si ottiene una busta chiusa e sigillata. Il saldatore trasversale superiore del tipo rotante consente fluidità nella movimentazione dei prodotti da sigillare, permettendo un'alimentazione automatica. La struttura è in acciaio verniciato e alluminio; le parti a contatto con il prodotto sono in acciaio inox.

FR

Conditionneuse Flow Pack

La machine horizontale flow-pack Green est la solution compacte et flexible proposée par GNA pour les productions de taille moyenne. Grâce à l'électronique qui gère tout le cycle et à la gamme d'accessoires que l'on peut additionner à la version base, c'est une machine flexible et idéale pour satisfaire les différentes exigences de la clientèle et pour obtenir des remarquables performances dans les secteurs des fruits et légumes, produits pour la boulangerie, pate fraîche, pâtisserie, etc., mais aussi dans des secteurs non alimentaires.

La GREEN est une machine en acier peint et aluminium; les parties qui viennent à contact avec les produits sont en acier inox. Le matériel d'emballage est placé sur la partie supérieure de la machine. Grâce à trois couples de rouleaux: un pour la traction, un pour la soudure longitudinale et un pour plier l'ailette, on peut obtenir un paquet fermée et scellée. Les soudeurs transversaux du type rotatif permettent une manutention fluide des produits à sceller et une alimentation automatique.

UK

Flow Pack Packaging Machine

The horizontal flow-pack packaging machine Green is the compact and flexible solution offered by GNA for medium-sized productions. Thanks to the electronics which controls the entire cycle and to several accessories which can be added to the standard version, GREEN is a flexible machine suitable to achieve remarkable performances in the fruit and vegetables sector and in the food industry in general (bakery products, pasta, cheese, sweets etc), but also in non-food branches.

The packaging material is placed in the upper structure of the machine. By means of three pairs of rollers, one for pulling, one for lengthwise sealing and one for fin fold, the machine delivers a perfectly sealed and consistent bag. The upper crosswise jaw with its rotary operation allows constant fluid movements of the products to be flow-wrapped, therefore permitting automatic feeding. The structure is aluminium and painted steel; the parts in contact with the product are made of stainless steel.

DE

Flow Pack Schlauchbeutelmaschine

Die horizontale Flow-pack Verpackungsmaschine Green ist die kompakte und flexible Lösung von GNA für mittlere Produktionsanforderungen. Die Elektronik, die den gesamten Zyklus der Maschine steuert, und die vielen Zubehörgeräte, mit denen die Basisversion ausgestattet werden kann, ermöglichen eine optimale Anpassung der Maschine an alle Anforderungen und gewährleisten merkwürdige Leistungen im Bereich Obst und Gemüse, Backwaren, Käse, Süßwaren usw, aber auch im Non-Food Bereich. Das Verpackungsmaterial befindet sich im

oberen Rahmen der Maschine. Über drei Paare Zugrollen, eines für den Zug, eines für die Längsversiegelung, eines fürs Biegen und zwei Quersiegelbacken wird ein geschlossener und versiegelter Beutel hergestellt. Der obere Querversiegler ist drehend und ermöglicht einen optimalen Bewegungsfluss der zu versiegelnden Produkte, die Voraussetzung für eine automatische Beschickung sind. Der Aufbau besteht aus lackiertem Stahl und Aluminium; Die Teile in Kontakt mit dem Produkt werden aus rostfreiem Stahl gefertigt.